

ECOPHON

CLIPSO[®]

TUDO COMEÇA COM O TECIDO

04 SOBRE A ECOPHON

06 A BOA ACÚSTICA É SEMPRE IMPORTANTE

08 RUMO A UMA ACÚSTICA NET-ZERO

10 TUDO COMEÇA COM O TECIDO

12 PORQUÊ CLIPSO

14 GAMA DE PRODUTOS CLIPSO

- 16 So Acoustic
- 17 So Classic
- 18 So Acoustic Antibacterial

18 REFERÊNCIAS

26 CANTO RETO

27 CANTO ARAWN

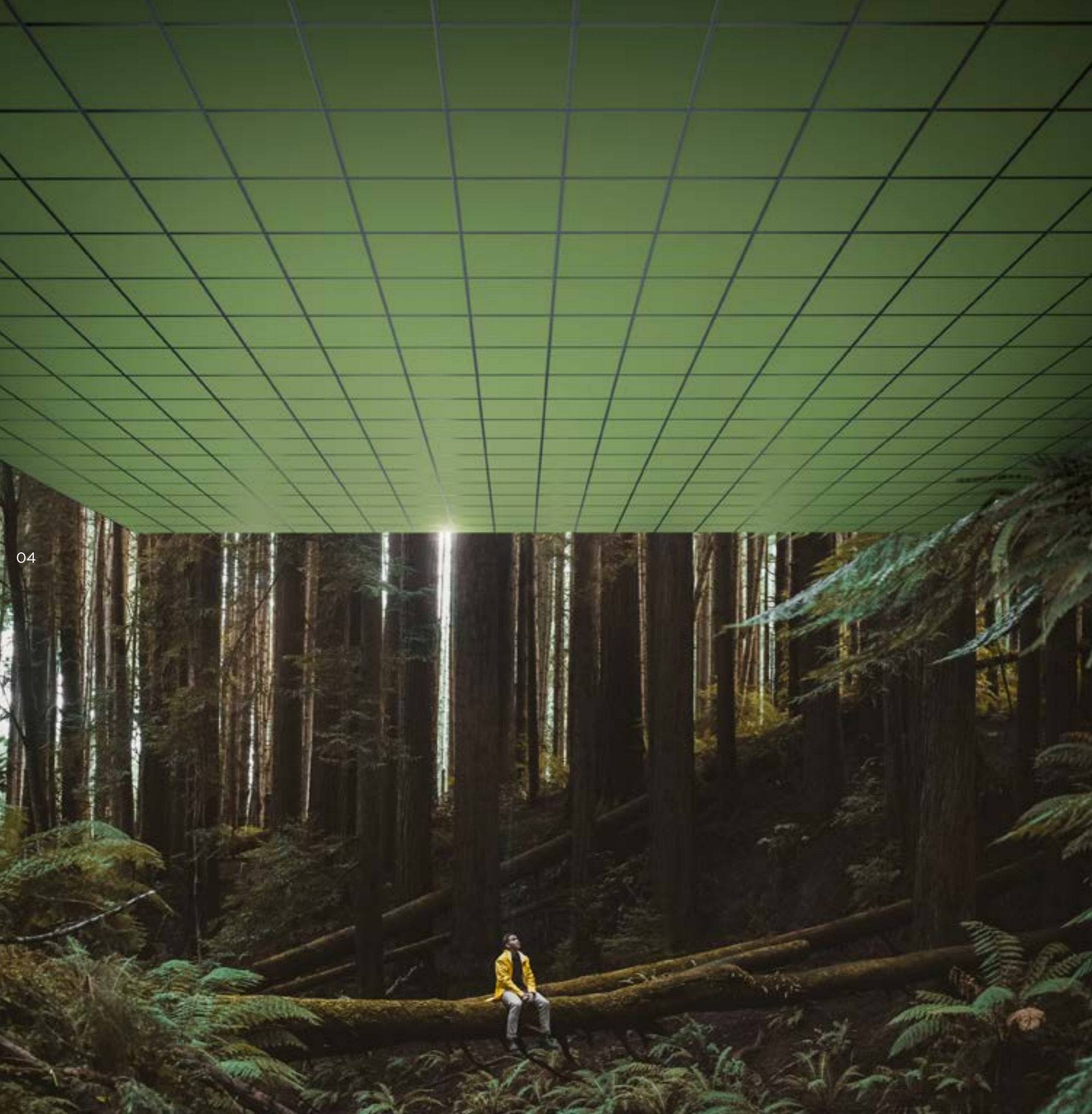
28 CORES E SUPERFÍCIES

30 PROPRIEDADES DO SISTEMA

Acústica, características técnicas e esquemas de instalação.

Esta publicação contém produtos da gama Ecophon e de outros fornecedores. As suas especificações pretendem proporcionar um guia geral sobre os produtos mais adequados para as preferências indicadas. Os dados técnicos baseiam-se nos resultados obtidos em condições de teste típicas ou numa longa experiência em condições normais. As funções e propriedades especificadas para os produtos e sistemas só são válidas se as instruções, diagramas de instalação, guias de instalação, instruções de manutenção e outras condições e recomendações indicadas tiverem sido consideradas e respeitadas. Qualquer desvio ou alteração em relação a este ponto, como a alteração de componentes ou produtos específicos, significará que a Ecophon não poderá ser responsabilizada pela função, consequências e propriedades dos produtos. Todas as descrições, ilustrações e dimensões contidas neste folheto representam informações gerais e não devem estar incluídas em nenhum contrato. A Ecophon reserva-se o direito de alterar os produtos sem aviso prévio. Não assumimos qualquer responsabilidade por erros de impressão. Para obter as informações mais recentes, visite www.ecophon.com ou contacte o seu representante da Ecophon mais próximo.





UM EFEITO SONORO NAS PESSOAS

A Saint-Gobain Ecophon contribui para a criação de bons ambientes interiores para o trabalho, a cura e a aprendizagem. Como? Através do desenvolvimento, fabricação e abastecimento de produtos e sistemas acústicos concebidos em torno da evolução natural da audição humana e replicando a experiência sonora exterior no interior. Afinal, é simplesmente o melhor para as pessoas.

Orgulhamos de proporcionar um efeito sonoro de qualidade, de todas as formas possíveis. Este objetivo torna-nos acérrimos defensores da importância da acústica no bem-estar das pessoas, independentemente do espaço, atividade ou necessidade.

A BOA ACÚSTICA

É SEMPRE IMPORTANTE

06 A importância da acústica está subestimada. O som tem um impacto real na nossa vida quotidiana e a informação científica que permite melhorar os ambientes sonoros interiores está bem documentada a este respeito.

Como é o ambiente sonoro interior ideal para as pessoas? Deve ser um ambiente baseado na forma como vivenciamos o som no exterior. O sentido auditivo humano está adaptado de forma natural a um ambiente exterior onde não existem reflexos sonoros de tetos e paredes.

Por isso, o trabalho principal da Ecophon é replicar as qualidades acústicas encontradas na natureza nos ambientes interiores. Queremos adaptar e otimizar os espaços interiores para a audição natural humana, de modo que a fala e o som sejam fáceis de ouvir e compreender, melhorando o desempenho e o bem-estar.

Por norma, esse trabalho começa no teto. O teto acústico de parede a parede é a forma mais fácil de conseguir uma grande área de superfície de absorção de som num espaço, e é normalmente a melhor forma de reduzir a intensidade do som, diminuir os tempos de reverberação e aumentar a clareza do discurso e o conforto auditivo geral.





RUMO A UMA **ACÚSTICA NET-ZERO**

A sustentabilidade é mais do que uma palavra - é um movimento coletivo que protege as pessoas e o planeta e que requer um compromisso honesto e um cuidado genuíno. Por isso, a Ecophon está a desenvolver os melhores materiais, transparência e princípios, para citar apenas alguns.

Bem como a sua inclusão de dados sobre o ciclo de vida completo, desde o fornecimento de matérias-primas até ao fim de vida, em vez de apenas as fases favoráveis. Trata-se de um afastamento dos rótulos autodeclarados ou das alegações de sustentabilidade verificadas de forma não independente. Todas as promessas de objetivos de emissões net zero de CO2 devem ser validadas pela iniciativa Science-Based Targets.

Se queremos construir um futuro sustentável, devemos começar com uma abordagem honesta, ambição e a melhor das intenções. Assim poderemos construir juntos e melhor.

COMEÇA COM O **TECIDO**

O Ecophon Clipso® é um tecido técnico de malha que permite revestir paredes e tetos de forma completa. Para criar um aspeto integrado, o tecido é esticado pelo perfil discreto e fixado ao perímetro da divisão. A superfície visível é formada por uma malha têxtil revestida para obter um tecido altamente resistente.

ABSORÇÃO ACÚSTICA

Absorção até à classe A

CORES E IMPRESSÕES

Disponível em 23 cores, estampados personalizados e várias larguras diferentes para responder às suas necessidades específicas.

TECIDO

Tecido técnico premium revestido

Disponível em

23

CORES DIFERENTES

TERMINAL DO AEROPORTO DE EMIRI, QATAR



PORQUÊ CLIPSO

COBERTURAS AMPLAS ATÉ 5,1 M

Pode cobrir paredes inteiras com um único suporte. Pretende cobrir uma superfície maior? Não há problema, utilize apenas a instalação de ligação dupla. Crie um teto falso com uma ligação mínima visível.

INSTALAÇÃO FRIA E SECA

O tecido Clipso pode ser esticado sem necessidade de calor. A instalação é rápida e limpa. Este sistema reduz o pó, cheiros, consumo de energia e os problemas de reorganização, tornando a sua vida mais simples.

PERFIS INOVADORES DE ABS, ALU E PVC

Com os nossos perfis Clipso, o seu teto será compatível com uma gama de combinações de formas diferentes. Os perfis Clipso são fáceis de instalar e de cortar. O resultado da instalação final será um aspeto leve e discreto.

INSTALAÇÃO FRIA E SECA

Os perfis Clipso foram criados para serem discretos e criarem um aspeto integrado e homogéneo. O nosso sistema proporcionar-lhe-á paredes e tetos extensíveis de alta qualidade.

GAMA DE PRODUTOS CLIPSO

A Clipso oferece-lhe uma ampla escolha de tecidos de primeira qualidade. São personalizáveis, permitindo-lhe conseguir um resultado único e transformar paredes e tetos em obras de arte.

COR À ESCOLHA

O Clipso oferece-lhe uma cor à sua medida. Escolha a sua referência de cor Pantone. Escolha entre um têxtil standard ou acústico.

UNIDADES DE PAREDE, SUSPENSAS E DIVISÓRIAS

Combine tecnologia e design com formas e estruturas de alumínio leves, robustas e duradouras. Poderá criar formas aéreas de grande beleza, tais como painéis suspensos, baffles acústicos, painéis de parede, quadros e muito mais.

SOLUÇÃO IMPRESSA

Podemos imprimir as imagens da sua preferência. A nossa galeria e coleção de imagens oferecem resultados maravilhosos.



CENTRO COMERCIAL, ESPANHA

SO ACOUSTIC

TÊXTEIS E ACÚSTICA NUM SÓ

O revestimento So Acoustic é uma inovação técnica importante que combina o desempenho acústico com uma tela tensada.

O So Acoustic 495 D/AC é um têxtil de malha de estrutura aberta com um revestimento uniforme. O So Acoustic 495 D/AC destina-se a salas que requerem uma melhoria acústica. Tem uma vasta gama de aplicações e é adequado para áreas residenciais e não residenciais.

A Absorção até à classe A, instalada com um absorvente acústico de 10, 30 ou 50 mm

Largura até 5,10 m

Instalação a frio e a seco



EDIFÍCIO DE ESCRITÓRIOS DA ORIGINE, FRANÇA

SO CLASSIC

A ESTÉTICA E TEXTURA

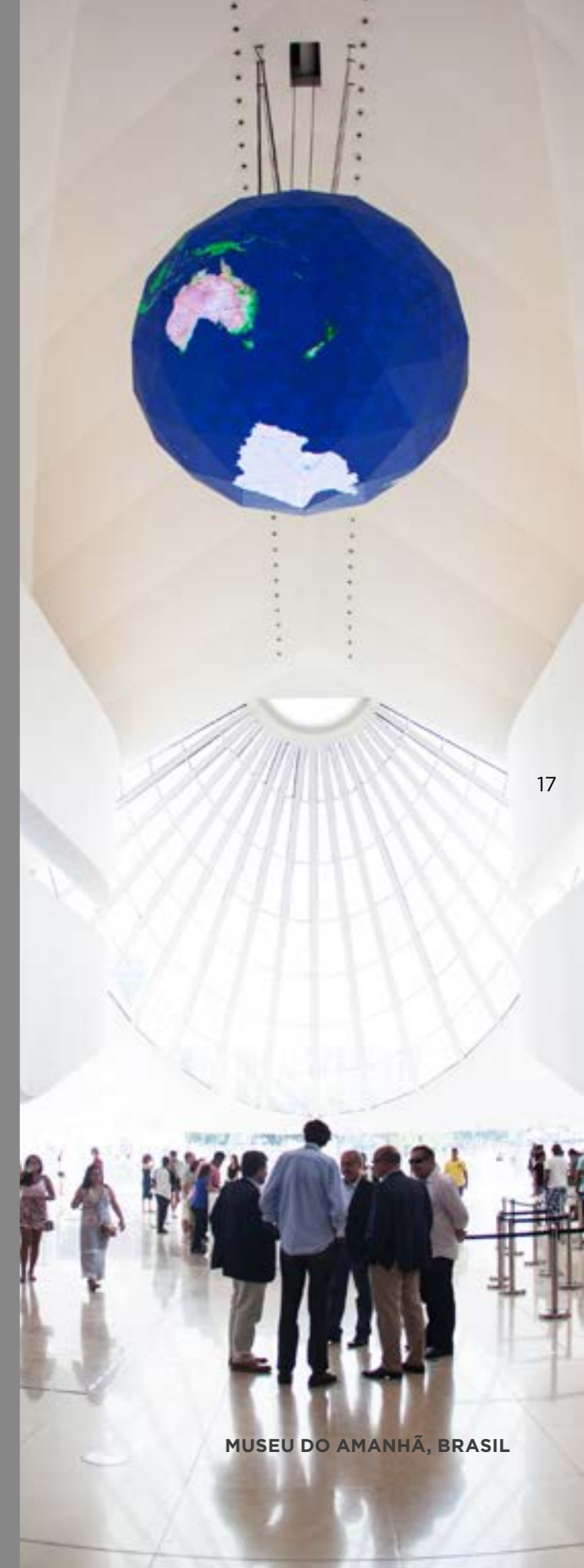
O revestimento So Classic combina perfeitamente com todos os tipos de interiores, é rápido e fácil de instalar. Trata-se de uma peça atemporal com uma elegância neutra.

So Classic 705 S é um têxtil com um revestimento uniforme e uma elegância atemporal e neutra. O So Classic 705 S tem uma vasta gama de aplicações e é indicado para áreas residenciais e não residenciais.

Têxtil leve instalado sem absorvente

Largura até 5,10 m

Instalação a frio e a seco com um acabamento neutro



MUSEU DO AMANHÃ, BRASIL

SO ACOUSTIC ANTIBACTERIANO

TECIDO ACÚSTICO E ANTIBACTERIANO

Ecophon Clipso™ So Acoustic Antibacterial é um tecido de malha microperfurada com um revestimento uniforme, que pode ser combinado com um absorvente acústico para reduzir os níveis de ruído.

Com a sua proteção antimicrobiana Sanitized®, o Clipso So Acoustic Antibacterial é perfeitamente adequado para instalações de cuidados de saúde e outras áreas com necessidades antibacterianas, tanto para tectos como para paredes.

- Solução acústica de parede e teto para ambientes de cuidados de saúde e salas limpas
- Até à classe de absorção A
- Proteção antimicrobiana Sanitized®





CENTRO AZRIELI, ISRAEL



CORÉE DU SUD, COREIA



MOTION PICTURE ASSOCIATION (MPA), ESTADOS UNIDOS



LAGOA ZUL, ISLÂNDIA



SKYMAKERS, QATAR
Têxtil estampado personalizado. © Maxime Ardilouze



EDIFÍCIO DE ESCRITÓRIOS DA ORIGINE, FRANÇA
Têxtil estampado personalizado



SKYMAKERS, QATAR
Têxtil estampado personalizado. © Maxime Ardilouze



AMERICAN GEOPHYSICAL UNION, ESTADOS UNIDOS

CANTO RECTO

Disponível em ilhas, baffles, unidades suspensas, de parede, totens e divisórias.

Estrutura de alumínio disponível em branco, preto ou alumínio anodizado.

Altura de 40 mm a 100 mm.

A estrutura de alumínio pode estar visível ou tapada pelo tecido.



CANTO ARAWN

O DESIGN ELEGANTE

Disponível em ilhas suspensas e unidades de parede.

Margens biseladas e cobertas pelo têxtil.

Branco, cores e estampados disponíveis.

Altura: 39 mm

Têxtil com 2 camadas de absorvente acústico LA10 de 10 mm.



CORES E SUPERFÍCIES CLIPSO

O Ecophon Clipso® oferece-lhe uma ampla variedade de têxteis de alta qualidade. São personalizáveis, permitindo-lhe conseguir um resultado único e transformar paredes e tetos em obras de arte.

SO ACOUSTIC

Tecido e acústica num só (495 D/AC)



CIRE 4004



YUZU 4005



CRAIE 4011



CHAIR 4012



MAUVE CENDRÉ 4022



GALET 4025



MYRTILLE 4028



ECUME 4031



GRIS PERLE 4032



BLEU COBALT 4034



BLEU INDIGO 4035



PIERRE 4040



POIVRE 4041



CIMENT 4051



CENDRE 4052



ANTHRACITE 4054



CHATAIGNE 4062



TERRE DE SIENNE 4064



VERT ARGILE 4071



VERT SAPIN 4072

SO ACOUSTIC

Tecido e acústica num só (495 D/AC)



BLANC CLASSIQUE 0002



BLANC 0003



NOIR 9999

SO CLASSIC

A nível estético e de textura (705 S)



BLANC OPTIQUE 0001



BLANC CLASSIQUE 0002



NOIR 9999

SO ACOUSTIC ANTIBACTERIAL

Tecido acústico e antibacteriano (495 DAB)



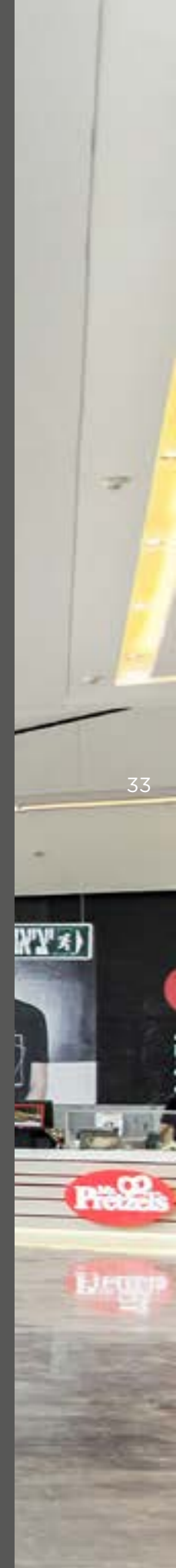
BLANC 0003

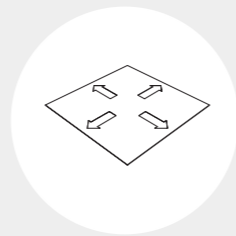


PROPRIEDADES DO SISTEMA

ACÚSTICA, CARACTERÍSTICAS TÉCNICAS E ESQUEMAS DE INSTALAÇÃO

- 34 Ecophon So Acoustic
- 37 Ecophon So Classic
- 39 Ecophon So Acoustic Antibacterial



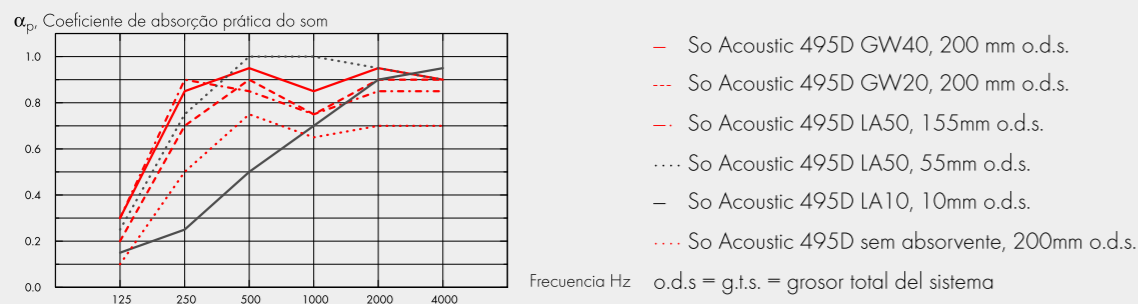
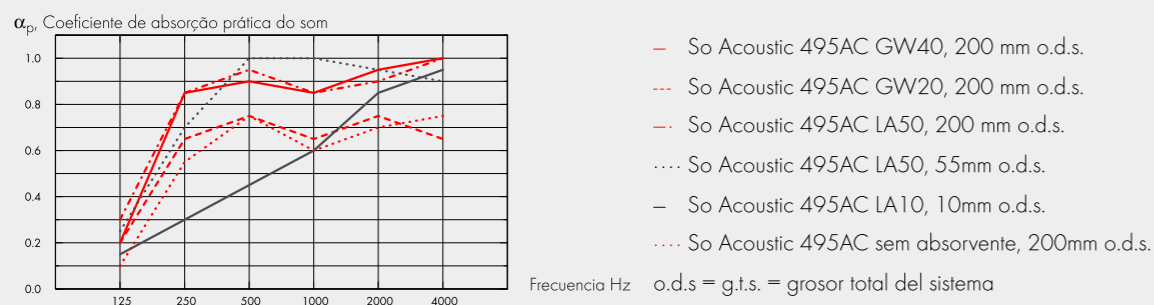


Ecophon Clipso™ So Acoustic

Acústica: Clipso é instalado frequentemente com um absorvente por trás. Nas informações fornecidas abaixo, GW40 significa lâ de vidro com 40 mm de espessura, LA10 é um absorvente PET com 10 mm de espessura, etc.

Absorção sonora:

Resultados de testes de acordo com a norma EN ISO 354. Classificação de acordo com a norma EN ISO 11654, e as classificações de valor único para o Coeficiente de Redução de Ruído, NRC e Média de Absorção Sonora, SAA de acordo com a ASTM C 423.



	Gr mm	g.t.s. mm	α_p , Coeficiente de absorção prática do som						α_w	Classe de absorção do som
			125 Hz	250 Hz	500 Hz	1000 Hz	2000 Hz	4000 Hz		
495AC GW40	40	200	0.20	0.85	0.90	0.85	0.95	1.00	0.90	A
495AC GW20	20	200	0.20	0.65	0.75	0.65	0.75	0.65	0.75	C
495AC LA50	50	200	0.30	0.85	0.95	0.85	0.90	1.00	0.90	A
495AC LA50	50	55	0.25	0.70	1.00	1.00	0.95	0.90	0.95	A
495AC LA10	10	10	0.15	0.30	0.45	0.60	0.85	0.95	0.50	D
495AC	0	200	0.10	0.55	0.75	0.60	0.70	0.75	0.70	C
495D GW40	40	200	0.30	0.85	0.95	0.85	0.95	0.90	0.95	A
495D GW20	20	200	0.20	0.70	0.90	0.75	0.90	0.90	0.85	B
495D	50	200	0.30	0.90	0.85	0.75	0.85	0.85	0.85	B
495D LA50	50	55	0.25	0.75	1.00	1.00	0.95	0.90	1.00	A
495D LA10	10	10	0.15	0.25	0.50	0.70	0.90	0.95	0.50	D
495D	0	200	0.10	0.50	0.75	0.65	0.70	0.70	0.70	C

	Gr mm	g.t.s. mm	NRC	SAA
495AC GW40	40	200	0.90	0.90
495AC LA50	50	200	0.90	0.89
495AC	0	200	0.65	0.65
495D	50	200	0.85	0.83
495D	0	200	0.65	0.65

Qualidade do ar interior:

Certificado / Selo	Clipso Technical Fabric	Clipso LA absorber	Ecophon acoustic board for Clipso
Eurofins Indoor Air Comfort®	IAC Gold	-	IAC Gold
French VOC	A+	A+	A+
Greenguard	Gold	-	-

Pegada ambiental: Fases do ciclo de vida A1 a C4 do EPD, em conformidade com a ISO 14025 / EN 15804

	kg CO ₂ equiv/m ²
495D	2,17
495D + LA10	4,32
495D + LA50	8,40
495AC	2,07
495AC + LA10	4,22
495AC + LA50	8,29

Segurança contra incêndios: Europa: EN 13501-1, B-s1,d0, Organização Marítima Internacional: Resoluções MSC.307(88) e MSC.61(67), Módulos B e D (495D),

Resistência a humidade: Estabilidade dimensional sob humidade: EN 14716 (apêndice C), 0% (MD), 0% (CMD) (495D), Estabilidade dimensional sob calor: EN 12280-1 (30 min, 60°C), 0% (MD), 0% (CMD) (495D, 495AC), Taxa de transmissão de vapor de água, anexo C: ISO 2528 (38°C, 90% RH), 1901 g/m² (495D) 2104 g/m² (495AC),

Aparência visual: Mate, lisa e uniforme. 495D Branco, amostra de cor mais semelhante RAL 9016.

Limpabilidade: Recomendamos usar o Kit de limpeza Clipso. Em alternativa, podem ser usados outros produtos de limpeza com pH neutro num pano macio, desde que seja primeiro testado num resto de tecido ou numa zona não visível do tecido.

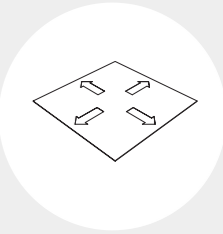
Resistência a mofo e bactérias: ISO 846 A: 0, ISO 846 C: 0,

Acessibilidade: O sistema suporta a instalação de escotilhas de inspeção.

Instalação: Instalado com perfis Clipso, de acordo com os diagramas de instalação e auxílio dos desenhos.

Peso do sistema: 495D: peso da área 230 g/m² ± 10% (ISO 2286-2). 495AC: peso da área 250 g/m² ± 10% (ISO 2286-2).

Propriedades mecânicas: Cargas adicionais (iluminação, ventilação, etc.) devem ser suspensas no intradorso. Resistência à tração: ISO 1421, 30 daN/5 cm (MD), 54 daN/5 cm (CMD) (495D) 29 daN/5 cm (MD), 107 daN/5 cm (CMD) (495AC), Resistência a ruturas: EN 1875-3, 8.9 daN (MD), 15.9 daN (CMD) (495D) 10.8 daN (MD), 17.7 daN (CMD) (495AC),



Marcação CE: Os tecidos técnicos Clipso têm a marca CE de acordo com a norma europeia harmonizada EN 14716:2005. Os produtos de construção com marca CE são abrangidos por uma Declaração de desempenho (DOP), que permite aos clientes e utilizadores facilmente comparar o desempenho dos produtos disponíveis no mercado europeu.

Diagrama de instalação em detalhe em www.ecophon.pt

M565
Diagrama de instalação (M565) para Clipso SO Acoustic com insonorizadores acústicos, aplicação no teto com perfis PCW.

M566
Diagrama de instalação (M566) para insonorizadores Clipso SO Acoustic, aplicação em paredes com perfis PCC.

M571
Diagrama de instalação (M571) para insonorizadores Clipso SO Acoustic, aplicação no teto com perfis PCC.

Ecophon Clipso™ So Classic

Qualidade do ar interior:

Certificado / Selo	Clipso Technical Fabric	Clipso LA absorber	Ecophon acoustic board for Clipso
Eurofins Indoor Air Comfort®	IAC Gold	-	IAC Gold
French VOC	A+	A+	A+
Greenguard	Gold	-	-

Pegada ambiental: Life-cycle stages A1 to C4 from EPD, in conformity with ISO 14025 / EN 15804

	kg CO ₂ equiv/m ²
705S	2,27

Segurança contra incêndios: Europe: EN 13501-1, B-s1,d0, Organização Marítima Internacional: Resolutions MSC.307(88) and MSC.61(67), Modules B and D,

Resistência a humidade: Estabilidade dimensional sob a ação da humidade: EN 14716 (apêndice C), 0% (MD), 0% (CMD), Estabilidade dimensional sob a ação do calor: EN 12280-1 (30 min, 60°C), 0% (MD), 0% (CMD), Taxa de transmissão de vapor de água: ISO 2528 (38°C, 90% RH), 1184 g/m²,

Aparência visual: Mate, liso e uniforme. Branco ótico, amostra de cor mais semelhante RAL 9016.

Limpabilidade: Recomendamos usar o Kit de limpeza Clipso. Em alternativa, podem ser usados outros produtos de limpeza com pH neutro num pano macio, desde que seja primeiro testado num resto de tecido ou numa zona não visível do tecido.

Resistência a mofo e bactérias: ISO 846 A: 0, ISO 846 C: 0,

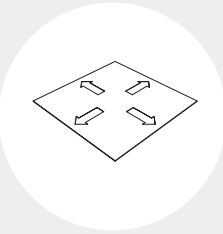
Acessibilidade: O sistema suporta a instalação de escotilhas de inspeção.

Instalação: Instalado com perfis Clipso, de acordo com os diagramas de instalação e auxílio dos desenhos.

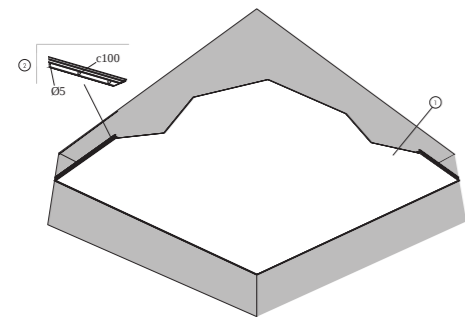
Peso do sistema: Peso da área 250 g/m² ± 10% (ISO 2286-2).

Propriedades mecânicas: Cargas adicionais (iluminação, ventilação, etc.) devem ser suspensas no intradorso. Resistência à tração: ISO 1421, 28 daN/5 cm (MD), 62 daN/5 cm (CMD), Resistência a ruturas: EN 1875-3, 3.7 daN (MD), 6.0 daN (CMD),

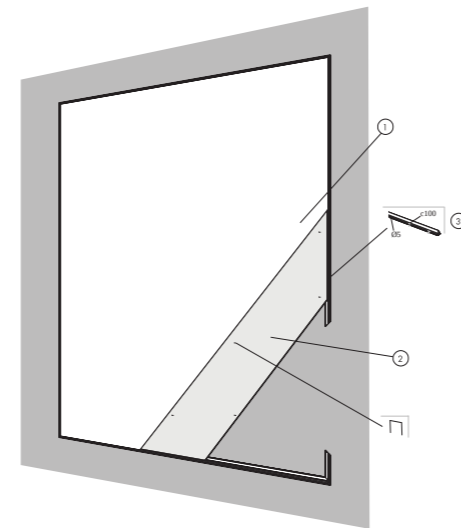
Marcação CE: Os tecidos técnicos Clipso têm a marca CE de acordo com a norma europeia harmonizada EN 14716:2005. Os produtos de construção com marca CE são abrangidos por uma Declaração de desempenho (DOP), que permite aos clientes e utilizadores facilmente comparar o desempenho dos produtos disponíveis no mercado europeu.



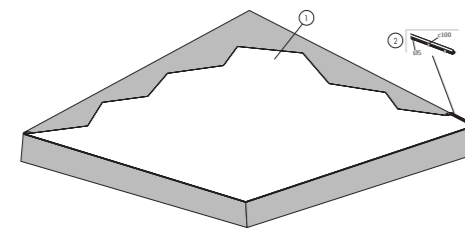
M569
Diagrama de instalação (M569) Clipso SO Classic, aplicação em tetos com perfis PCW



M570
Diagrama de instalação (M570) Clipso SO Classic, aplicação em paredes



M572
Diagrama de instalação (M572) Clipso SO Classic, aplicação em tetos com perfis PCC



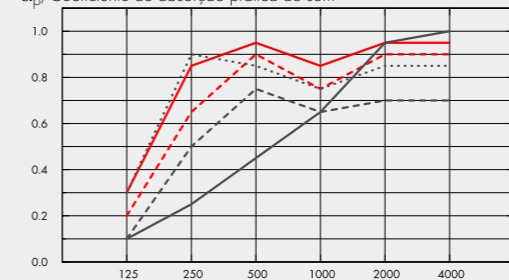
Ecophon Clipso™ So Acoustic Antibacterial

Acústica:

Absorção sonora:

Resultados de testes de acordo com a norma EN ISO 354. Classificação de acordo com a norma EN ISO 11654.

α_p , Coeficiente de absorção prática do som



- So Acoustic 495D AB GW20, 200 mm o.d.s.
 - So Acoustic 495D AB GW40, 200 mm o.d.s.
 - So Acoustic 495D AB LA10, 10mm o.d.s.
 - So Acoustic 495D AB LA50, 200mm o.d.s.
 - So Acoustic 495D AB sem absorvente, 200mm o.d.s.
- o.d.s = g.t.s. = grosor total del sistema

	Gr mm	g.t.s. mm	α_p , Coeficiente de absorção prática do som					α_w	Classe de absorção do som	
			125 Hz	250 Hz	500 Hz	1000 Hz	2000 Hz			4000 Hz
495D AB GW20	20	200	0.20	0.65	0.90	0.75	0.90	0.90	0.85	B
495D AB GW40	40	200	0.30	0.85	0.95	0.85	0.95	0.95	0.95	A
495D AB LA10	10	10	0.10	0.25	0.45	0.65	0.95	1.00	0.50	D
495D AB LA50	50	200	0.30	0.90	0.85	0.75	0.85	0.85	0.85	B
495D AB	0	200	0.10	0.50	0.75	0.65	0.70	0.70	0.70	C

	Gr mm	g.t.s. mm	NRC	SAA
495D AB LA10	10	10	0.60	0.57
495D AB LA50	50	200	0.85	0.83
495D AB	0	200	0.65	0.65

Qualidade do ar interior:

Certificado / Selo	Clipso Technical Fabric	Clipso LA absorber	Ecophon acoustic board for Clipso
Eurofins Indoor Air Comfort®	IAC Gold	-	IAC Gold
French VOC	A+	A+	A+
Greenguard	Gold	-	-

Segurança contra incêndios: Europa: EN 13501-1, B-s1,d0,

Resistência a humidade: Estabilidade dimensional sob a ação da humidade: EN 14716 (apêndice C), 0% (MD), 0% (CMD), Estabilidade dimensional sob a ação do calor: EN 12280-1 (30 min, 60°C), 0% (MD), 0% (CMD), Taxa de transmissão de vapor de água: ISO 2528 (38°C, 90% RH), 1084 g/m²,

Aparência visual: Mate, suave e uniforme. Amostra de cor mais próxima RAL 9016.

Limpabilidade: Recomendamos usar o Kit de limpeza Clipso. Em alternativa, podem ser usados outros produtos de limpeza com pH neutro num pano macio, desde que seja primeiro testado num resto de tecido ou numa zona não visível do tecido.

Limpeza avançada: Limpeza a vapor. Compatível com desinfecção UV-C, BIFMA HCF 8.1-2019.

Resistência superficial: Produto testado de acordo com a norma ISO 11998 e suporta 200 ciclos.

Resistência química/desinfecção: Testados de acordo com a norma ISO 11998 e suportam os seguintes produtos químicos ou desinfetantes. Ethanol: Ethanol, 70%, Virkon S: Dipotassium peroxodisulphate; Sulphamic acid, 1%, Isopropanol: Isopropyl Alcohol, 70%, Anioxy-Spray: Hydrogen peroxide, 5%, Sumabac D10: Quaternary ammonium compound, Sodium carbonate, 1%,

Resistência a mofo e bactérias: Sanitized® Função Higiene e Proteção de Materiais é um tratamento que elimina microrganismos nocivos e proporciona uma barreira contra contaminações, garantindo limpeza e segurança nas áreas onde mais importa. ISO 846 A: 0, ISO 846 C: 0, Sanitized® : Compatível,

Acessibilidade: O sistema suporta a instalação de escotilhas de inspeção.

Sala limpa: ISO 14644: Classe limpa de partículas, ISO 4, NF S 90-351: Classe microbiológica, M1/area 4, NF S 90-351: Eliminação cinética de partículas, CP(0,5) 5,

Instalação: Instalado com perfis Clipso conforme esquemas de instalação e desenhos técnicos. Sistema não magnético quando são utilizados parafusos de fixação específicos.

Peso do sistema: Peso da área 230 g/m² ± 10% (ISO 2286-2).

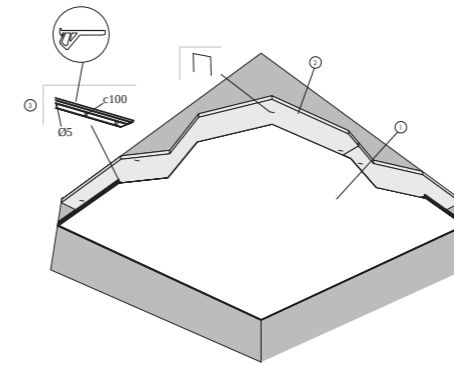
Propriedades mecânicas: Cargas adicionais (iluminação, ventilação, etc.) devem ser suspensas no intradorso. Resistência à tração: ISO 1421 , 30 daN/5 cm (MD), 54 daN/5 cm (CMD) (495D) 29 daN/5 cm (MD), 107 daN/5 cm (CMD) (495AC), Resistência a ruturas: EN 1875-3, 8.9 daN (MD), 15.9 daN (CMD) (495D) 10.8 daN (MD), 17.7 daN (CMD) (495AC),

Marcação CE: Os tecidos técnicos Clipso têm a marca CE de acordo com a norma europeia harmonizada EN 14716:2005. Os produtos de construção com marca CE são abrangidos por uma Declaração de desempenho (DOP), que permite aos clientes e utilizadores facilmente comparar o desempenho dos produtos disponíveis no mercado europeu.

Diagrama de instalação em detalhe em www.ecophon.pt

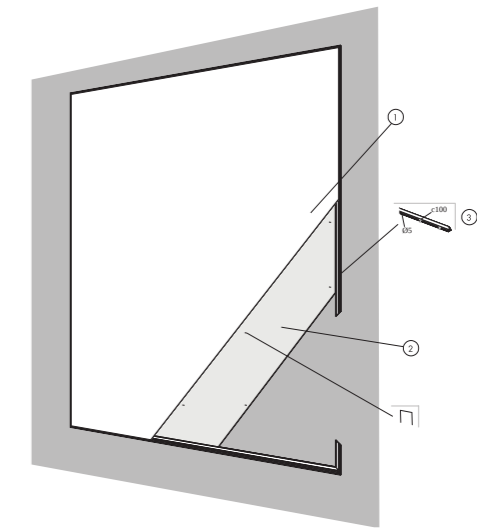
M596

Diagrama de instalação (M596) Clipso SO Acoustic AB, aplicação em tetos com perfis PCW



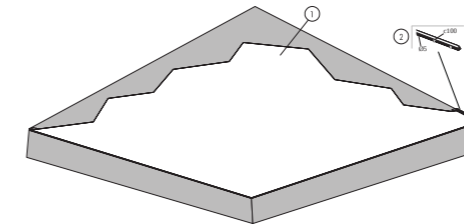
M597

Diagrama de instalação (M597) for Clipso SO Acoustic AB, aplicação em paredes com perfis PCC.



M598

Diagrama de instalação (M571) para Clipso SO Acoustic AB, aplicação no teto com perfis PCC





A Ecophon é o principal fornecedor de soluções acústicas para interiores que melhoram o desempenho no trabalho e a qualidade de vida. Acreditamos na diferença que o som pode fazer na nossa vida quotidiana e defendemos a importância da acústica das salas no bem-estar das pessoas, independentemente do espaço, atividade ou necessidade.

Ter um efeito sonoro nas pessoas é o objetivo do nosso trabalho e o princípio que nos guia. Orgulhamo-nos da nossa herança sueca e da sua abordagem humana. Do nosso compromisso inabalável com práticas sustentáveis e transparentes. E, como membros do Grupo Saint-Gobain, de estarmos a fazer a nossa parte para tornar o mundo um lugar melhor.